

TELEMEDICINA APLICADA AL TRATAMIENTO EN DIÁLISIS PERITONEAL

Dr. Nicanor Vega Díaz (Hospital de Gran Canaria Dr. Negrín)

INTRODUCCIÓN

La Telemedicina es un compendio de tecnologías que incluyen la informática, redes de comunicación, videoconferencia y equipos médicos especializados. La base de la Telediálisis es pues, el uso de toda esta tecnología empleada al tratamiento de diálisis.

Actualmente los pacientes que sufren enfermedades de riñón pueden ser tratados a través de dos tipos de terapia: la diálisis peritoneal y la hemodiálisis. La diálisis peritoneal la realiza el paciente en su propio domicilio, mientras que la hemodiálisis se realiza en un centro hospitalario principalmente, aunque en algunos casos también se puede realizar en domicilio.

Cada una de estas terapias utilizan distintos tipos de máquina y utensilios auxiliares, así como una infraestructura de comunicación diferente.

El objetivo principal para la aplicación de la Tele-diálisis es mejorar la calidad de las terapias renales en áreas geográficas donde los pacientes tienen que desplazarse de sus respectivos domicilios, a veces muchos kilómetros, para recibir el tratamiento a su enfermedad.

Las ventajas más importantes que se deducen de la aplicación de estas técnicas son:

- Los pacientes ganan calidad de vida, evitando continuos desplazamientos al hospital de referencia incluso la necesidad de cambio de residencia.
- Mejora de la atención del paciente, teniendo la posibilidad de aumentar la frecuencia de las revisiones en caso necesario.
- Resolución de problemas y tele-formación del paciente, cuando estos están operando con la máquina.
- Reducción de desplazamientos al centro hospitalario de referencia.
- Reducción de los ingresos hospitalarios, teniendo la capacidad previa de diagnosticar el problema y decidir si es necesario o no.

APLICACIONES

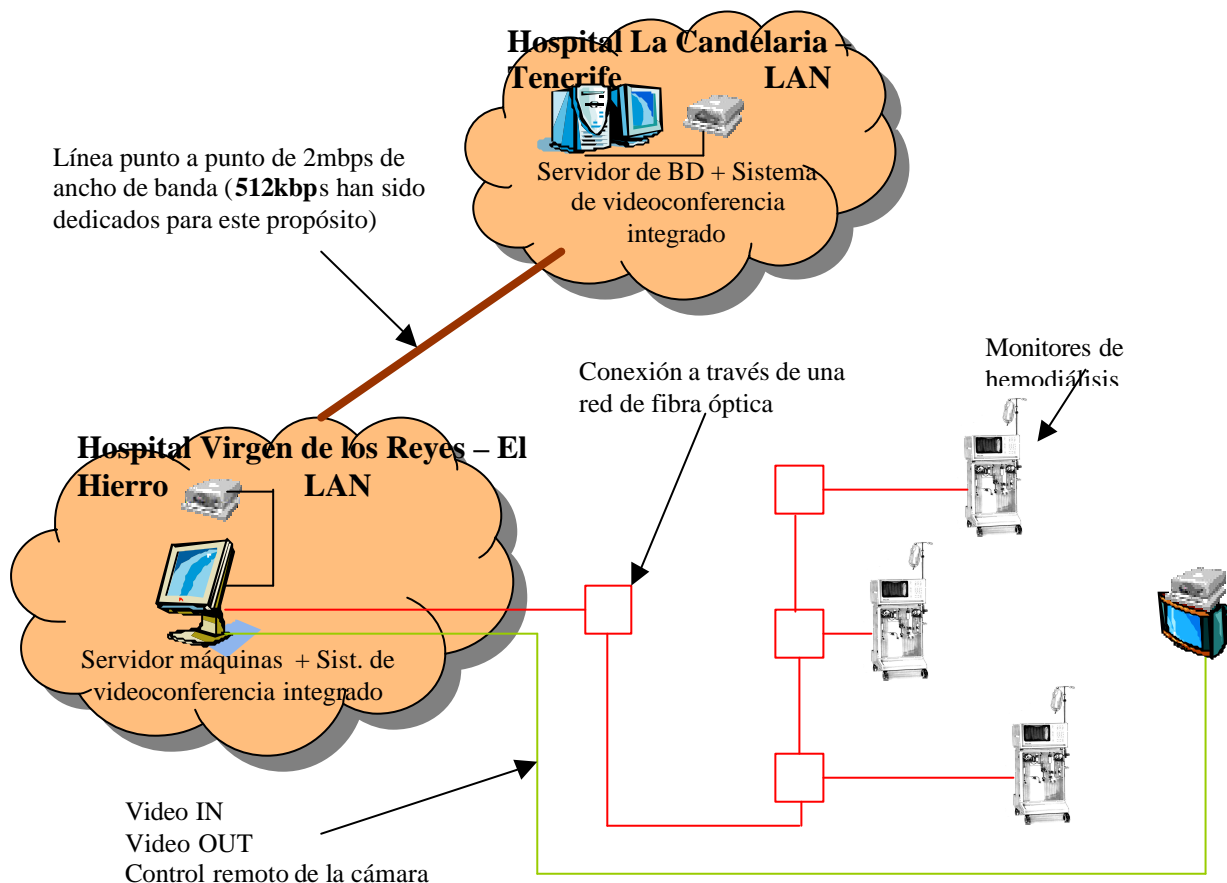
Dependiendo de la terapia en la que el paciente es tratado, la tele-diálisis se puede aplicar desde dos puntos de vista diferentes.

En ambos casos los pacientes son gestionados por software que almacena toda la información clínica, demográfica, cambios en la prescripción médica y resultados de la terapia del paciente. Mediante esta herramienta obtenemos las siguientes ventajas:

- ✍ Conectividad con las máquinas de hemodiálisis locales y en domicilio a tiempo real, siendo capaces de monitorizar la pantalla de las máquinas como si se estuviera físicamente delante de ellas. Además se almacenan los signos vitales del paciente y los valores principales de la terapia en la base de datos principal del sistema.
- ✍ Conectividad con las máquinas de diálisis peritoneal vía módem para importar los resultados diarios de las terapias, y automáticamente después de analizar los resultados, programarla con una nueva pauta si fuese necesario.
- ✍ Videoconferencia, añadiendo a los médicos la posibilidad de supervisar las unidades satélites de hemodiálisis, o la atención a los pacientes en domicilio a través de la tele-consulta, diagnosticar infecciones, detectar problemas, etc.

EXPERIENCIAS EN HEMODIÁLISIS

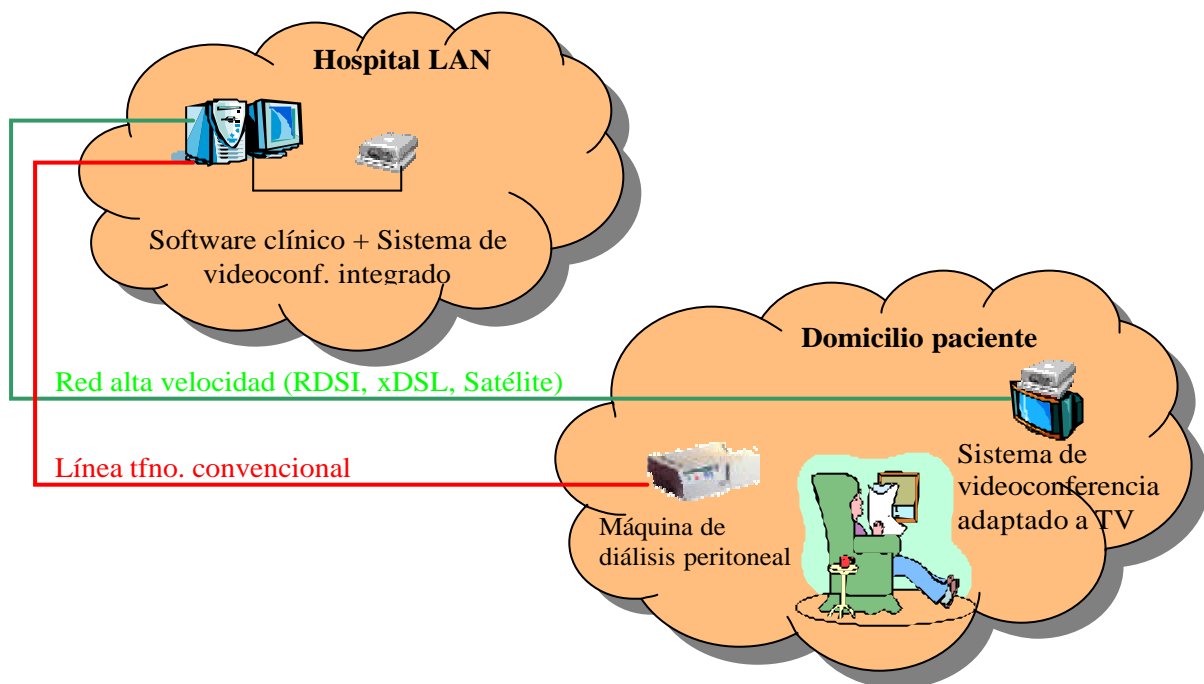
- Hospital Virgen de los Reyes (El Hierro, Tenerife). La unidad satélite está siendo controlada remotamente por el Hospital La Candelaria (Tenerife). Ambos sistemas están conectados a través de la red de área local del Servicio Canario de Salud en tiempo real. El software centraliza los datos en Tenerife y los médicos desde allí mantienen sesiones de videoconferencia con cada uno de los puestos de hemodiálisis independientemente manteniendo la privacidad del paciente, controlando remotamente la cámara existente y conmutando el audio de puesto en puesto.



- El servidor de base de datos está conectado al servidor de monitores de hemodiálisis a través de una línea punto a punto entre las dos redes de área local. Los routers han sido programados para asegurar la calidad del servicio y un ancho de banda de 512 kbps.
- El servidor de monitores de hemodiálisis envía información en tiempo real al servidor de base de datos ubicado en Tenerife. De esta forma ambos equipos tienen acceso a toda la información al instante.
- Para tener un control total de la sesión de hemodiálisis se añade la capacidad de mantener videoconferencia desde el mismo PC. Esto significa que desde Tenerife, el médico controla todos los aspectos de la terapia del paciente a través del software de gestión clínica y hablar al mismo tiempo con enfermería y con los pacientes de la unidad satélite.

EXPERIENCIAS EN DIÁLISIS PERITONEAL

- ✍ Hospital Juan Canalejo (Galicia) y Hospital Severo Ochoa (Madrid). Ambos hospitales realizan pilotos mediante este sistema de importación y programación de la máquina a distancia.
- ✍ El Hospital de Gran Canaria Dr. Negrín tiene en marcha un proyecto de atención domiciliaria integral a través de esta técnica que abarca a 16 pacientes de la isla de Lanzarote. Para este fin el hospital en su unidad de diálisis peritoneal tiene un equipo desde donde gestiona clínicamente al paciente, realiza la tele-consulta y conecta con la máquina para importar y analizar los resultados. Si el médico lo creyera conveniente le programa nuevamente la máquina. Paralelamente desde allí realiza los pedidos de material terapéutico.



- Usando las líneas de alta velocidad existentes hasta el momento (RDSI, xDSL o conexiones por satélite) el hospital puede mantener una sesión de videoconferencia y transmisión de datos con el paciente sin que éste tenga que manejar el aparato ubicado en su domicilio.